

Réservoir pour installation fixe

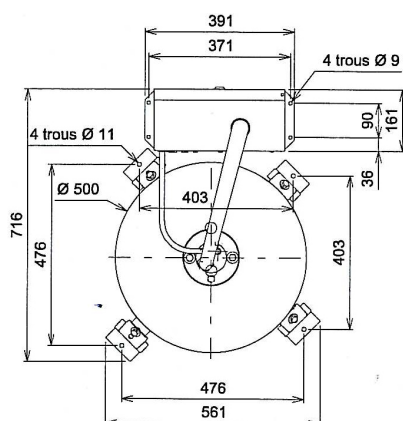
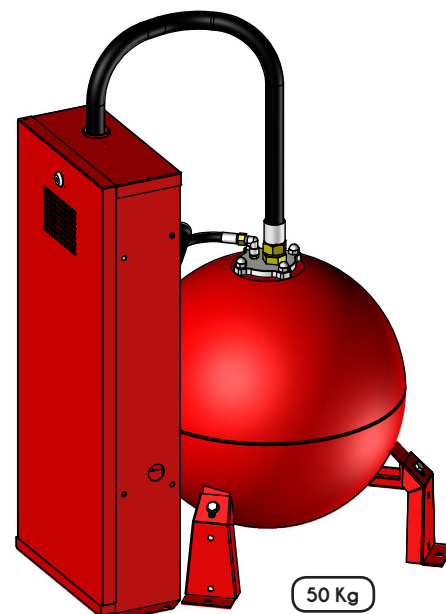
CE
0029

DESSCRIPTIF

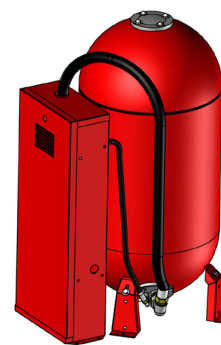
Réservoir fixe à poudre

- Réservoir composé de deux $\frac{1}{2}$ sphères et d'une virole (100 et 150 Kg).
- Revêtement intérieur et extérieur anti-corrosion en résine polymérisée au four.
- Tuyau HP armé DN25 longueur 1,5 m.
- Tuyau HP CO₂.
- Bride de visite supérieure pour contrôle et chargement.
- Bride inférieure équipée pour détassage et sortie poudre (avec opercule) (100 et 150 Kg)
- Coffret de commande, revêtement anti-corrosion en résine polymérisée au four.
Incluant une bouteille CO₂ et un contacteur ATEX.

Option : Capot plastique rotomoulé blanc ou rouge.



Capot de protection blanc



100 - 150 Kg

CARACTÉRISTIQUES	TYPE >	RFP 50	RFP 100	RFP 150
Code article		09510058	09510109	09510159
Charge nominale		50 Kg	100 Kg	150 Kg
Agent extincteur		Poudre A B C / B C	Poudre A B C / B C	Poudre A B C / B C
Charge de la bouteille CO ₂		1 Kg	1,5 Kg	2 Kg
Dimensions en mm				
Hauteur totale		955	841	1090
Hauteur du coffret		845	845	845
Classe de feu		A B C / B C	A B C / B C	A B C / B C

DOCUMENT COMMERCIAL NON CONTRACTUEL - La reproduction totale ou partielle de ce document est strictement interdite.



USINE : Z.I. 2, avenue Ampère - 77220 GRETZ ARMAINVILLIERS - France
Tél. : +33 (0)1 64 25 44 00 - Fax : +33 (0)1 64 25 34 45 - www.rot-incendie.com

